

(12) NACH DEM VERTRAG ÜBER DIE INTERNATIONALE ZUSAMMENARBEIT AUF DEM GEBIET DES PATENTWESENS (PCT) VERÖFFENTLICHTE INTERNATIONALE ANMELDUNG

(19) Weltorganisation für geistiges Eigentum
Internationales Büro



(43) Internationales Veröffentlichungsdatum
23. Oktober 2003 (23.10.2003)

PCT

(10) Internationale Veröffentlichungsnummer
WO 03/088623 A2

(51) Internationale Patentklassifikation⁷: H04L 29/10

(21) Internationales Aktenzeichen: PCT/DE03/01118

(22) Internationales Anmeldedatum:
4. April 2003 (04.04.2003)

(25) Einreichungssprache: Deutsch

(26) Veröffentlichungssprache: Deutsch

(30) Angaben zur Priorität:
102 16 853.9 16. April 2002 (16.04.2002) DE

(71) Anmelder (für alle Bestimmungsstaaten mit Ausnahme von US): SIEMENS AKTIENGESELLSCHAFT [DE/DE]; Wittelsbacherplatz 2, 80333 München (DE).

(72) Erfinder; und

(75) Erfinder/Anmelder (nur für US): SCHWALBACH, Peter [DE/DE]; Görlitzer Str. 43, 10997 Berlin (DE).

(74) Gemeinsamer Vertreter: SIEMENS AKTIENGESELLSCHAFT; Postfach 22 16 34, 80506 München (DE).

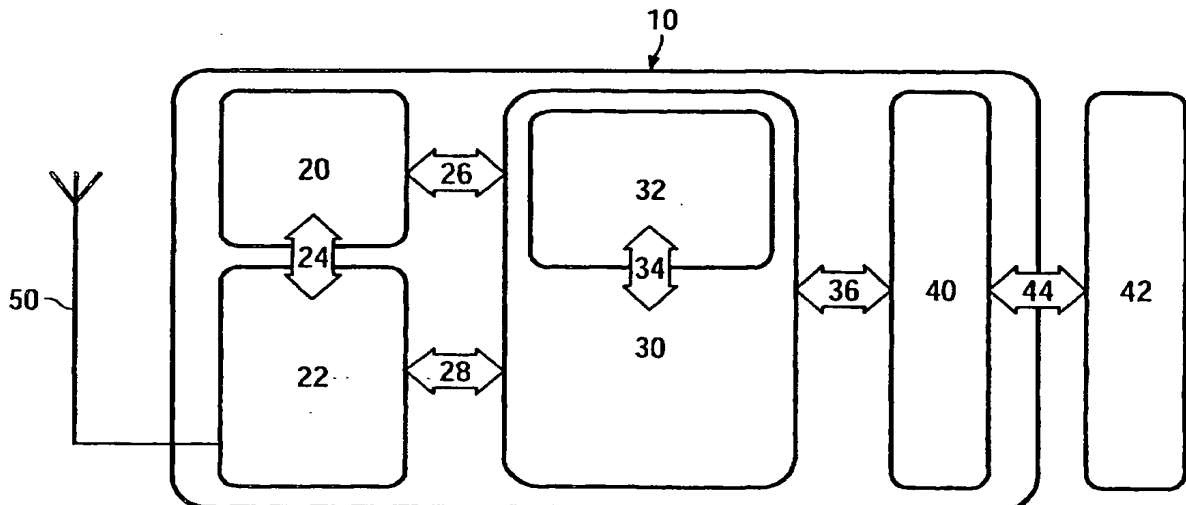
(81) Bestimmungsstaaten (national): AE, AG, AL, AM, AT, AU, AZ, BA, BB, BG, BR, BY, BZ, CA, CH, CN, CO, CR, CU, CZ, DK, DM, DZ, EC, EE, ES, FI, GB, GD, GE, GH, GM, HR, HU, ID, IL, IN, IS, JP, KE, KG, KP, KR, KZ, LC, LK, LR, LS, LT, LU, LV, MA, MD, MG, MK, MN, MW, MX, MZ, NI, NO, NZ, OM, PH, PL, PT, RO, RU, SC, SD, SE, SG, SK, SL, TJ, TM, TN, TR, TT, TZ, UA, UG, US, UZ, VC, VN, YU, ZA, ZM, ZW.

(84) Bestimmungsstaaten (regional): ARIPO-Patent (GH, GM, KE, LS, MW, MZ, SD, SL, SZ, TZ, UG, ZM, ZW), eurasisches Patent (AM, AZ, BY, KG, KZ, MD, RU, TJ, TM), europäisches Patent (AT, BE, BG, CH, CY, CZ, DE, DK, EE, ES, FI, FR, GB, GR, HU, IE, IT, LU, MC, NL, PT, RO, SE, SI, SK, TR), OAPI-Patent (BF, BJ, CF, CG, CI, CM, GA, GN, GQ, GW, ML, MR, NE, SN, TD, TG).

[Fortsetzung auf der nächsten Seite]

(54) Title: TELECOMMUNICATION MODULE COMPRISING A SYSTEM-DATA PROCESSING MEANS FOR EXECUTING AT LEAST ONE TELECOMMUNICATION ACTIVITY

(54) Bezeichnung: TELEKOMMUNIKATIONSMODUL MIT EINEM SYSTEM-DATENVERARBEITUNGSMITTEL ZUM AUSFÜHREN MINDESTENS EINER TELEKOMMUNIKATIONSAKTIVITÄT



(57) Abstract: The invention relates to a telecommunication module (10) comprising a system-data processing means (20, 22, 24) for carrying out at least one telecommunication activity, a control data processing means (30, 32, 34) for automatically executing at least one control command sequence stored in the telecommunication module, said control command sequence being configured in such a way it triggers the at least one telecommunication activity of the system processing means during execution, and a first connecting means (40) for connecting the telecommunication module (10) to an external electronic device (42).

[Fortsetzung auf der nächsten Seite]



WO 03/088623 A2



Veröffentlicht:

— ohne internationalen Recherchenbericht und erneut zu veröffentlichen nach Erhalt des Berichts

Zur Erklärung der Zweibuchstaben-Codes und der anderen Abkürzungen wird auf die Erklärungen ("Guidance Notes on Codes and Abbreviations") am Anfang jeder regulären Ausgabe der PCT-Gazette verwiesen.

(57) Zusammenfassung: Die vorliegende Erfindung beschreibt ein Telekommunikationsmodul (10) mit einem System-Datenverarbeitungsmittel (20, 22, 24) zum Ausführen mindestens einer Telekommunikationsaktivität, einem Steuerungs-Datenverarbeitungsmittel (30, 32, 34) zum selbsttätigen Ausführen mindestens einer im Telekommunikationsmodul gespeicherten Steuerbefehlsfolge, wobei die mindestens eine Steuerbefehlsfolge derart ausgebildet ist, dass sie bei ihrer Ausführung die mindestens eine Telekommunikationsaktivität des System-Verarbeitungsmittels (20, 22, 24) auslöst, und einem ersten Verbindungsmittel (40) zum Verbinden des Telekommunikationsmoduls (10) mit einer externen elektronischen Einrichtung (42).

10/511536

1

DT04 Rec'd PCT/PTO 15 OCT 2004

Beschreibung

Telekommunikationsmodul mit einem System-Datenverarbeitungs-
mittel zum Ausführen mindestens einer Telekommunikationsakti-
5 vität

Die Erfindung betrifft ein Telekommunikationsmodul mit einem
System-Datenverarbeitungsmittel zum Ausführen mindestens ei-
ner Telekommunikationsaktivität und einem ersten Verbindungs-
10 mittel zum Verbinden des Telekommunikationsmoduls mit einer
externen elektronischen Einrichtung.

Derartige Telekommunikationsmodule sind aus dem Stand der
Technik bekannt. Allgemein und auch im Rahmen der vorliegen-
15 den Erfindung werden als Telekommunikationsmodule solche Te-
lekommunikationsendgeräte bezeichnet, welche sich in ihrer
Funktionalität ausschließlich auf das Aufbauen, Durchführen
und Beenden von Telekommunikationsverbindungen beschränken.
Daher haben Telekommunikationsmodule beispielsweise kein ei-
20 genes, sogenanntes „Man-Machine-Interface“ (MMI) zur direkten
Ein- und Ausgabe von Daten von und an einen Benutzer. Zum Be-
trieb eines solchen herkömmlichen Telekommunikationsmoduls
ist ein externes elektronisches Gerät notwendig, welches über
eine besondere Schnittstelle mit dem Telekommunikationsmodul
25 verbunden ist. Über das externe elektronische Gerät, welches
im Allgemeinen als Steuergerät oder „Controller“ bezeichnet
wird, werden die Telekommunikationsaktivitäten des Telekommu-
nikationsmoduls gesteuert. Über die aufgebaute Telekommunika-
tionsverbindung zu übertragende Daten werden vom Controller
30 an das Telekommunikationsmodul und vom Modul empfangene Daten
wiederum von diesem an den Controller übertragen. Telekommu-
nikationsmodule gibt es beispielsweise zur Ankopplung an Mo-
bilfunknetze (z.B. GSM-Module für Verbindungen zu GSM-
Mobilfunknetzen) oder an Telefon-Festnetze (solche Module
35 werden im Allgemeinen als "Modems" bezeichnet).

Externe elektronisch Geräte können beispielsweise Personal-computer, insbesondere tragbare Personalcomputer, wie sogenannte Laptops sein, oder auch andere Einrichtungen wie beispielsweise Messgeräte (z.B. Stromzähler, Heizungszähler, Wetterstationen), welche über das Telekommunikationsmodul gesteuert werden können oder/und die gemessenen Werte über das Telekommunikationsmodul und das entsprechende Telekommunikationsnetz an eine zentrale Einrichtung übermitteln.

Nachteil derartiger Telekommunikationsmodule ist, dass deren Aktivitäten durch ein externes Steuergerät, den Controller, angeregt werden müssen. Zum Betrieb des Telekommunikationsmoduls muss daher der Controller immer eingeschaltet sein, also auch dann, wenn beispielsweise in einer Art "Stand-by-Modus" das Modul nur empfangsbereit sein muss, um auf einen ankommenden Anruf zu warten. Dies verursacht einen unnötigen Stromverbrauch, welcher insbesondere bei batteriebetriebenen Steuerungsgeräten unerwünscht ist.

Um bestimmte Telekommunikationsmodule benutzerspezifisch anpassen zu können, gibt es beispielsweise zu den Telekommunikationsmodulen der Firma Wavecom (siehe beispielsweise <http://www.wavecom.com/products/index.php>) eine Programmierumgebung und -schnittstelle, die sogenannte "MUSE-Plattform" (MUSE: Modular User Software Environment). Diese erlaubt einem Benutzer den Zugriff auf die ursprünglich im Telekommunikationsmodul implementierte Betriebs-/Systemsoftware um diese gezielt verändern zu können. Teil dieser "MUSE-Plattform" ist eine Softwareentwicklungsumgebung, ein sogenanntes „OPEN AT“-Paket, welches die Implementierung neuer, benutzererstellter Applikationen in die ursprüngliche Modul-System-Software erlaubt. Informationen zu „OPEN AT“ befinden sich beispielsweise in einer Veröffentlichung der Firma Wavecom mit dem Titel „Take Command With OPEN AT“ (Copyright Wavecom S.A. 10/2001), welches beispielsweise im Internet unter "www.wavecom.com/products/docs/open_AT_stec.pdf" zugänglich ist.

- Mit der Softwareentwicklungsumgebung „OPEN AT“ können beispielsweise an einem PC von einem Benutzer oder Betreiber des Telekommunikationsmoduls neue Applikationen entworfen werden, welche in die Systemsoftware des Telekommunikationsmoduls integriert und dann über eine Verbindung zum Telekommunikationsmodul vom PC an das Modul übertragen wird. Auf diese Weise ist es möglich, dem Telekommunikationsmodul anwenderspezifisch zusätzliche Funktionalitäten zuzuordnen.
- 5
- 10 Ein Nachteil dieser Lösung ist, dass die neuen Applikationen in die spezielle Systemsprache des Telekommunikationsmoduls übersetzt werden müssen, was das Erstellen der Applikationen aufwändig macht. Ein weiterer Nachteil ist, dass durch die Implementierung der neuen Applikationen in die Systemsoftware
- 15 des Moduls die Systemsoftware in ihrer Funktionalität verändert und unter Umständen gestört werden kann (beispielsweise das Verändern von Sprungbefehlen oder Speicheradressen innerhalb der Systemsoftware). Größere Fehler in diesem Bereich können unter Umständen sogar die Funktionstüchtigkeit des gesamten Telekommunikationsmoduls gefährden. Unter Umständen
- 20 kann durch derartige Veränderungen in der Funktionalität der Systemsoftware sogar die Zulassung des Gerätes durch die entsprechenden Behörden und/oder Stellen gefährdet sein.
- 25 Ausgehend vom Stand der Technik ist es daher Aufgabe der vorliegenden Erfindung, eine unter geringem Aufwand nutzbare Möglichkeit zur Verfügung zu stellen, zusätzliche Funktionalitäten und/oder Anwendungen in ein Telekommunikationsmodul zu integrieren, welche einfach erstellt, eingerichtet, geändert oder/und gelöscht werden können.
- 30

Diese Aufgabe wird gelöst durch ein Telekommunikationsmodul mit einem System-Datenverarbeitungsmittel zum Ausführen mindestens einer Telekommunikationsaktivität, insbesondere zum

35 Einrichtung oder/und Aufbauen oder/und Durchführen oder/und Überwachen oder/und Beenden einer Telekommunikationsverbindung, einem Steuerungs-Datenverarbeitungsmittel zum selbsttä-

tigen Ausführen mindestens einer im Telekommunikationsmodul gespeicherten Steuerbefehlsfolge, wobei die Steuerbefehlsfolge mindestens eine Telekommunikationsaktivität des System-Datenverarbeitungsmittels initialisiert, und einem ersten Verbindungsmittel zum Verbinden des Telekommunikationsmoduls mit einer externen elektronischen Einrichtung, insbesondere einem externen Steuergerät oder Controller.

Bei einem solchen Telekommunikationsmodul werden im Modul zusätzliche Applikationen und/oder Funktionalitäten in Form von Steuerbefehlsfolgen in dem vom System-Datenverarbeitungsmittel logisch separierten Steuer-Datenverarbeitungsmittel implementiert. Daher erfolgt auf diese Weise kein direkter Eingriff in die Systemsoftware des Telekommunikationsmoduls und die grundlegende Telekommunikationsfunktionalität des Telekommunikationsmoduls bleibt unverändert. Weiterhin muss auch beim Entwurf einer Steuerbefehlsfolge der interne Aufbau des System-Datenverarbeitungsmittels nicht im Detail berücksichtigt oder gar verändert werden. Es genügt, die prinzipielle Funktionalität des Systems zu kennen, und zu wissen, wie die dort implementierten Funktionen durch Steuerbefehle initialisiert, angeregt oder ausgelöst werden können. Auf diese Weise wird die Integration neuer, benutzerspezifischer, als Steuerbefehlsfolge ausgebildeter Anwendungen deutlich vereinfacht.

Beim Abarbeiten der Steuerbefehlsfolge werden die einzelnen Steuerbefehle von den Steuerungs-Datenverarbeitungsmitteln ausgeführt. Dazu sind die Steuerungs-Datenverarbeitungsmittel z.B. derart ausgebildet, dass mit einem Steuerkommando ein oder auch mehrere Telekommunikationsaktivitäten wie beispielsweise das Herstellen einer Telekommunikationsverbindung, das Auslesen bestimmter Verbindungsparameter, das Übertragen von Informationen, das Empfangen von Informationen oder das Beenden der Telekommunikationsverbindung ausgelöst werden. Die entsprechenden Signale werden im Rahmen der Ausführung dieses Steuerbefehls von den Steuerungs-Datenverar-

5 beitungsmitteln zu den System-Datenverarbeitungsmitteln über-
tragen. Dieser Vorgang ist im Prinzip vergleichbar mit dem
Auslösen dieser Telekommunikationsaktivität durch ein externes
Steuergerät. Auf diese Weise können dem Telekommunikationsmo-
10 dul durch die Steuerbefehlsfolgen zusätzliche Funktionalitä-
ten zugewiesen werden, welche bei herkömmlichen Modulen die
Einbeziehung eines externen Geräts erforderte. Erfindungsge-
mäßige Telekommunikationsmodule bieten somit die Möglichkeit,
Telekommunikationsaktivitäten sowohl vom Steuerungs-Datenver-
15 arbeitungsmittel als auch vom externen Controller gesteuert
ausführen zu können.

So kann das Telekommunikationsmodul auf diese Weise zum Bei-
spiel selbständig eine Verbindung überwachen, regelmäßig In-
15 formationen zu den umliegenden Basisstationen eines Mobil-
funknetzes zur Bestimmung der Lokalisation abfragen oder reg-
elmäßig eine Mailbox überprüfen. Dies spart beispielsweise
Systemressourcen der angeschlossenen Steuereinheit ein, die
sich in dieser Zeit zum Beispiel in einem ausgeschalteten
20 oder batteriesparenden Ruhezustand befinden kann oder auch
anderen Aufgaben widmet. Auch kann zum Beispiel ein für den
Betrieb in einem herkömmlichen Mobilfunknetz (beispielsweise
nach dem GSM- oder CDMA-Standard) eingerichtetes erfindungs-
gemäßes Telekommunikationsmodul durch eine zusätzlich von
25 einem Benutzer eingerichtete Applikation (Steuerbefehlsfolge)
in der Lage sein, das angeschlossene Telekommunikationsnetz
auf ankommende Anrufe hin zu überwachen. Während dieser Zeit
kann der zugehörige Controller, beispielsweise ein PC oder
ein Messgerät, abgeschaltet sein. Wird von externer Seite
30 eine Telekommunikationsverbindung gewünscht, ist das Modul in
der Lage, dies zu erkennen, und das externe Steuergerät zum
weiteren Betrieb der Telekommunikationsverbindung einzuschal-
ten.

35 Soll das Telekommunikationsmodul nur ganz spezifische, als
Steuerbefehlsfolge(n) darin implementierte bzw. gespeicherte
Funktionen ausführen, so ist es möglich, das Telekommunikati-

onsmodul, zumindest zeitweise, ohne Controller zu betreiben. Dies könnte zum Beispiel beim regelmäßigen Auslesen von Zählern und Messgeräten (z.B. Heizungszähler, Stromzähler, Durchflussmessgeräte, Wetterstationen) realisiert werden. Dabei könnte das Telekommunikationsmodul dann beispielsweise in regelmäßigen Abständen die entsprechenden Messwerte auslesen und drahtlos an eine Sammelstelle übertragen. Die Zähler und Messgeräte müssen dazu keine Controller-Eigenschaften besitzen.

10

Ein erfindungsgemäßes Telekommunikationsmodul hat den Vorteil, dass durch die Trennung der Steuerungs-Datenverarbeitungsmittel von dem System-Datenverarbeitungsmittel das Abarbeiten einer Steuerbefehlsfolge (z.B. benutzerspezifische, nachträglich implementierte Applikation) nicht innerhalb des Systemdatenverarbeitungsmittels vorgenommen werden muss. Die Ansteuerung des System-Datenverarbeitungsmittels erfolgt über die Steuerungs-Datenverarbeitungsmittel. Daher muss beim Entwickeln der Steuerbefehlsfolge ausschließlich auf die Stimmigkeit der Steuerbefehlsfolge in sich und Wert gelegt werden, die Verknüpfung mit den System-Datenverarbeitungsmittel übernimmt das Steuerungs-Datenverarbeitungsmittel. Auf diese Weise lassen sich vergleichsweise einfach neuartige Applikationen in ein Telekommunikationsmodul integrieren, ändern oder löschen.

25

Ein Telekommunikationsmodul kann auch mehrere Steuerbefehlsfolgen enthalten, die entweder untereinander logisch verbunden oder auch unabhängig voneinander sein können. Das Steuerungsdatenverarbeitungsmittel übernimmt und koordiniert das Abarbeiten der einzelnen Steuerbefehlsfolgen. Dies kann beispielsweise auf serielle Weise (eine Steuerbefehlsfolge wird nach der anderen abgearbeitet) oder parallel (entsprechend eines an sich bekannten „Multi-Tasking“-Verfahrens) erfolgen.

35

Die mit dem Steuerungs-Datenverarbeitungsmittel ausführbaren Befehle können in einer vom Hersteller des Telekommunikati-

onsmoduls frei wählbaren Weise dargestellt werden. Vorteil-
hafterweise umfasst die Steuerbefehlsfolge allerdings mindes-
tens einen Java-Bytecode-Befehl, insbesondere einen Java2-
Microedition-Bytecode-Befehl oder mindestens einen BASIC-
5 Befehl. Hierbei handelt es sich um im Wesentlichen standardi-
sierte Befehlssätze. Dies hat den Vorteil, dass ein Benutzer
des Telekommunikationsmoduls nicht erst die spezielle Steuer-
befehlssprache des Moduls lernen muss, sondern auf die allge-
mein bekannten, standardisierten Befehlssätze zurückgreifen
10 kann. Dies erleichtert das Erstellen von Applikationen und
verkürzt die Einarbeitungszeit für den Hersteller oder Ent-
wickler der Applikationen. Dieser muss sich dann nur damit
befassen, welche Features bzw. Eigenschaften das Telekommuni-
kationsmodul hat und wie spezielle Aktionen ausgelöst werden.

15
Ein effizienter Ablauf von gespeicherten Steuerbefehlsfolgen
und eine effiziente Herstellung des Telekommunikationsmoduls
lässt sich dann erreichen, wenn das Steuerungs-Datenverarbei-
tungsmittel ein Speichermittel zum Speichern der mindestens
20 einen Steuerbefehlsfolge und ein Ausführmittel zum Ausführen
der mindestens einen Steuerbefehlsfolge umfasst. Damit ist
der Applikationsbereich des Telekommunikationsmoduls vom Sys-
tem-Datenverarbeitungsmittel getrennt und die eigentliche Ap-
plikation, also die gespeicherte Steuerbefehlsfolge und die
25 zugehörigen Ausführmittel sind abgegrenzt vom System-Daten-
verarbeitungsmittel. Der Übergang zwischen Applikations- und
System-Bereich erfolgt durch eine Verbindung zwischen den
Ausführmitteln und dem System-Datenverarbeitungsmittel. Diese
Trennung hat beispielsweise beim Entwurf eines Telekommunika-
30 tionsmodule den Vorteil, dass ein und dasselbe System-Daten-
verarbeitungsmittel eingesetzt werden kann, unabhängig davon,
ob ein Modul mit oder ohne die Möglichkeit zur Implementie-
rung externer Steuerbefehlsfolgen vorgesehen ist. Dies ver-
ringert den Entwicklungsaufwand solcher Module.

35
Um zu ermöglichen, dass die im Telekommunikationsmodul ge-
speicherte mindestens eine Steuerbefehlsfolge zumindest teil-

weise in einem der im Wesentlichen standardisierten Programmiersprachen formuliert werden kann, kann das Ausführmittel zum Ausführen der Befehlsfolge ein Ausführmittel zum Ausführen von Java- und/oder BASIC-Programmbefehlen umfassen. Auf diese Weise können die bereits vorstehend erwähnten Vorteile der Verwendung einer standardisierten Programmiersprache zum Erstellen der Steuerbefehlsfolge genutzt werden.

Insbesondere kann das Ausführmittel zum Ausführen der benutzerspezifischen Applikation als Java-virtuelle Maschine und/oder BASIC-Interpreter ausgebildet sein. Eine Java-virtuelle Maschine ist eine gerätespezifische Ausführereinheit für Programme im sogenannten maschinenunabhängigen Java-Bytecode (wird im Allgemeinen mit dem Anhängsel .class bezeichnet). Einen solchen Java-Bytecode erhält man, wenn ein aus den eigentlichen Java-Programmierbefehlen bestehendes Programm (i.A. mit dem Suffix .java bezeichnet) von einem Übersetzungsprogramm (Java-Compiler) übersetzt wird. Dies ist die übliche Vorgehensweise beim Schreiben von Java-Programmen und geschieht üblicherweise in der Entwicklungsumgebung für das Java-Programm, meist ein PC (Personal Computer), eine Workstation oder ein Großrechner. Nach dem Übersetzen wird der maschinenunabhängige Java-Bytecode dann beispielsweise in das Telekommunikationsmodul übertragen.

Die Java-virtuelle Maschine kann auch speziell zum Ausführen von Java-Befehlen ausgelegt sein, die zur vorher bereits erwähnten Java2-Microedition gehören. Dabei handelt es sich um eine Abwandlung der Java-Programmiersprache speziell für kleine Datenverarbeitungseinrichtungen, wie beispielsweise Minicomputer, Palmtops, Organizer oder auch mobile Telekommunikationsendgeräte.

Die Ausführmittel können weiterhin als BASIC-Interpreter ausgebildet sein, d.h. zum Verarbeiten von Befehlen, die zur Programmiersprache BASIC gehören. Weiterhin kann das Ausführmittel auch eine Kombination aus Java-virtueller Maschine und

dem BASIC-Interpreter sein. Das Ausführmittel kann in diesem Fall erkennen, welcher Befehlsfamilie ein einzelner Steuerbefehl angehört und diesen dann entsprechend verarbeiten. Auf diese Weise lassen sich die Vorteile der einzelnen Programmiersprachen besonders günstig kombinieren.

Die Ausführmittel können dabei elektronische Schaltungen und gegebenenfalls darin gespeicherte Softwarekomponenten umfassen, wie sie bei Datenverarbeitungseinrichtungen wie Personal Computern oder Minicomputern für vergleichbare Anwendungen bekannt sind.

Um das Telekommunikationsmodul flexibel an die Bedürfnisse des Benutzers anpassen zu können, kann die Steuerbefehlsfolge vorteilhafterweise über das erste Verbindungsmittel durch die externe elektronische Einrichtung eingerichtet und/oder geändert und/oder gelöscht werden. Die elektronische Einrichtung kann diesbezüglich beispielsweise ein Personalcomputer (PC) sein, auf welcher die benutzerspezifische Steuerbefehlsfolge entwickelt und von diesem dann zum Telekommunikationsmodul übertragen werden kann. Der PC kann bei Bedarf die im Telekommunikationsmodul gespeicherten Steuerbefehlsfolgen/Applikationen auch wieder auslesen und ändern oder auch löschen. Weiterhin kann die externe elektronische Einrichtung auch ein Messgerät sein, welches Einrichtungen zum Implementieren, Ändern oder Löschen von Applikationen im Telekommunikationsmodul umfasst. Diese können beispielsweise wiederum von einem am Messgerät anschließbaren Computer dort eingerichtet werden und durch am Messgerät befindliche Bedienungselemente jeweils zum Telekommunikationsmodul übertragen oder von dort gelöscht oder geändert werden.

Die vorstehend beschriebene Aufgabe wird ebenfalls gelöst von einem Verfahren zum Steuern eines Telekommunikationsmoduls, wobei das Telekommunikationsmodul ein System-Datenverarbeitungsmittel zum Ausführen mindestens einer Telekommunikationsaktivität, ein Steuerungs-Datenverarbeitungsmittel, ein

erstes Verbindungsmittel zum Verbinden des Telekommunikationsmoduls mit einer externen elektronischen Einrichtung und ein zweites Verbindungsmittel zum Verbinden des Steuerungs-Datenverarbeitungsmittels mit dem System-Datenverarbeitungsmittel umfasst, wobei weiter im Telekommunikationsmodul eine Steuerbefehlsfolge gespeichert ist, die selbständig ausgeführt wird und derart ausgebildet ist, dass sie bei ihrer Ausführung die mindestens eine Telekommunikationsaktivität des System-Datenverarbeitungsmittels auslöst.

10 Mit dem beschriebenen Verfahren lassen sich Telekommunikationsaktivitäten eines Telekommunikationsmoduls, die durch die im Telekommunikationsmodul vorhandenen System-Datenverarbeitungsmittel ausgeführt werden, durch ein weiterhin im Telekommunikationsmodul gespeichertes Steuerprogramm (Steuerbefehlsfolge, z.B. benutzerspezifische Applikation) auslösen.

Dabei werden die gespeicherten Steuerbefehle von dem Steuerungs-Datenverarbeitungsmittel interpretiert, welches dann entsprechende Aktionen, beispielsweise die Anregung einer Telekommunikationsaktivität, auslöst. Dieses Verfahren nutzt das im vorstehenden Text bereits ausgeführte vorteilhafte Prinzip, zu dem System-Datenverarbeitungsmittel des Telekommunikationsmoduls weiterhin gesonderte Steuerungs-Datenverarbeitungsmittel zu implementieren, welche eine im Telekommunikationsmodul gespeicherte Steuerbefehlsfolge ausführen. Dass der Zugriff auf die System-Datenverarbeitungsmittel beim erfindungsgemäßen Verfahren über Steuerungs-Datenverarbeitungsmittel erfolgt, hat den Vorteil, dass beim Erstellen der Steuerbefehlsfolge die Details der System-Datenverarbeitungsmittel nicht berücksichtigt werden müssen. Dies vereinfacht die Herstellung von benutzerspezifischen Applikationen erheblich.

35 Die Steuerung von herkömmlichen Telekommunikationsmodulen über externe Steuereinrichtungen oder Controller erfolgt üblicherweise über sogenannte AT-Steuerkommandos. Mit diesen

AT-Steuerkommandos initiiert das Steuergerät bzw. der Controller die gewünschten Telekommunikationsaktivitäten im Telekommunikationsmodul. Um die Entwicklungszeit für die erfindungsgemäßen Telekommunikationsmodule und spätere Applikationen dafür zu optimieren, können zur Ansteuerung des System-Datenverarbeitungsmittels vom Steuerungs-Datenverarbeitungsmittel aus ebenfalls AT-Steuerkommandos verwendet werden. Diese werden dann im Rahmen der Ausführung einer Steuerbefehlsfolge/Applikation vom Steuerungs-Datenverarbeitungsmittel über das zweite Verbindungsmittel zum System-Datenverarbeitungsmittel übertragen. Da das System-Datenverarbeitungsmittel im Allgemeinen bereits zum Ausführen der AT-Steuerkommandos eingerichtet ist (zur Ansteuerung durch die externen Controller), kann unter Umständen bei der Entwicklung erfindungsgemäßer Telekommunikationsmodule der Aufbau des System-Datenverarbeitungsmittels von herkömmlichen Modulen mit nur geringen Modifikationen übernommen werden. Dies optimiert den Entwicklungsaufwand für erfindungsgemäße Module. Auch eine Kombination von AT-Steuerkommandos mit anderen Steuerkommandos kann zur Steuerung der System-Datenverarbeitungsmittel eingesetzt werden. Auf diese Weise lässt sich die Funktionalität des Moduls zusätzlich erweitern.

Eine vorteilhafte Ausgestaltung der Steuerungs-Datenverarbeitungsmittel ergibt sich, wenn die mindestens eine Steuerbefehlsfolge mindestens einen Java-Bytecode-Befehl, insbesondere einen Java2-Microedition-Bytecode-Befehl, oder mindestens einen BASIC-Befehl umfasst. Da es sich bei Java, Java2-Microedition und BASIC um im Wesentlichen standardisierte Programmiersprachen handelt, sind diese vom Benutzer besonders einfach zu lernen oder sogar bereits bekannt. Die Verwendung solcher Befehle minimiert den Aufwand der Benutzer beim Programmieren der Steuerbefehlsfolgen und ermöglicht eine gewisse Portabilität neu entwickelter Applikationen zwischen verschiedenen Modulen.

Weiterhin können die Steuerungs-Datenverarbeitungsmittel geeignet sein, über das erste Verbindungsmittel Daten zur externen elektronischen Einrichtung zu übertragen. Auf diese Weise kann eine im Telekommunikationsmodul ablaufende Applikation beispielsweise Daten, welche das Telekommunikationsmodul über eine Telekommunikationsverbindung erhalten hat, an die angeschlossene externe elektronische Einrichtung übertragen. Dies können zum Beispiel über das Telekommunikationsnetz erhaltene Text-, Bild- oder Steuerdaten sein. Steuerdaten können diesbezüglich beispielsweise direkt auszuführende Befehle oder aber auch Programmteile, -änderungen oder ganze, im elektronischen Gerät zu implementierenden Applikationen sein. Auf diese Weise kann beispielsweise ein entfernter Benutzer über die Telekommunikationseinrichtung direkt das externe elektronische Gerät ansteuern und spezielle Aktivitäten dort auslösen. Weiterhin können die vom Steuerungs-Datenverarbeitungsmittel zum externen elektronischen Gerät übertragenen Daten auch solche Daten sein, die im Telekommunikationsmodul selbst generiert wurden. Dies können Daten in Bezug auf eine bestehende Telekommunikationsverbindung (z.B. Übertragungsraten, Sendeleistung, nächstliegende Basisstation, bisherige Verbindungsdauer) aber auch beispielsweise Steuerbefehle wie zum Beispiel zum Ein- bzw. Ausschalten des externen Gerätes sein.

Der Ablauf der im Telekommunikationsmodul gespeicherten Steuerbefehlsfolge kann auf verschiedene Weise geschehen. Beispielsweise kann er von der externen elektronischen Einrichtung gestartet werden. Weiterhin kann das Ausführen der benutzerspezifischen Applikation durch das Herstellen einer Verbindung des Telekommunikationsmoduls zu einer Stromversorgungseinrichtung gestartet werden. Dies bedeutet, dass beispielsweise beim Einstecken des Telekommunikationsmoduls in eine entsprechende Aufnahmeeinrichtung eines Computers oder eines Messgerätes automatisch eine Applikation wie z.B. das Suchen einer Verbindung zu einem Telekommunikationsnetz ausgeführt wird. Dabei ist es auch möglich, dass eine entspre-

chende Applikation sowohl beim Herstellen der Verbindung zu einer Stromversorgungseinrichtung als auch durch die externe elektronische Einrichtung ausgelöst werden kann.

5 Weiterhin kann die Steuerbefehlsfolge derart ausgebildet sein, dass die Befehlsfolge, oder ein Teil der Befehlsfolge, gegebenenfalls nach Verstreichen einer dazwischenliegenden vorgegebenen Zeitspanne, wenigstens einmal wiederholt wird. Diese Mehrfachausführung einer Applikation, oder des Teils
10 einer Applikation, eignet sich z.B. zum Überwachen einer Telekommunikationsverbindung oder zur Realisierung eines Stand-by-Betriebs, bei welchem das Telekommunikationsmodul beispielsweise in regelmäßigen Abständen nur überprüft, ob ein Verbindungswunsch des Telekommunikationsnetzes zum Modul be-
15 steht.

Eine weitere mögliche Applikation bei der Verwendung von Telekommunikationsmodulen in drahtlosen Kommunikationsnetzen, wie beispielsweise einem GSM-Netz, ist die selbstständige regelmäßige Überprüfung der Verbindungsdaten zu den umliegenden Basisstationen durch das Modul. Diese Daten können dann weiterhin beispielsweise an das externe elektronische Gerät übertragen werden oder auch per SMS-Nachricht (SMS: Short
20 Message Service) an einen bestimmten Empfänger im Telekommunikationsnetz zur Bestimmung des Ortes des Moduls übertragen werden. Im zweiten Fall wäre das externe elektronische Gerät überhaupt nicht in die Applikation eingebunden.

Weitere bevorzugte Ausführungsformen sind in den Unteransprüchen enthalten.
30

Im Folgenden wird die Erfindung beispielhaft mit Bezug auf die beiliegende Figur erläutert. Es zeigt:

35 Figur 1 Prinzipdarstellung eines erfindungsgemäßen Telekommunikationsmoduls.

Figur 1 stellt beispielhaft den prinzipiellen Aufbau eines erfindungsgemäßen Telekommunikationsmoduls 10 dar. Dieses umfasst im Bereich der System-Datenverarbeitungsmittel 20, 22, 24 einen Bereich zur Speicherung und Ausführung der eigentli-

5 chen Modulsystemsoftware 22, die den Betrieb der grundlegenden Telekommunikationsaktivitäten des Moduls 10 steuert. Des Weiteren gehört zum System-Datenverarbeitungsmittel 20, 22, 24 ein AT-Kommando-Interpreter 20, welcher AT-Steuerkommandos in die Systemsprache des Moduls übersetzt und über die Ver-

10 bindung 24 zwischen AT-Kommando-Interpreter 20 und System 22 überträgt. Das Telekommunikationsmodul 10 umfasst weiterhin einen Bereich zur Ausführung von Steuerprogrammen (Skript-Interpreter) 30, die in diesem Zusammenhang auch als Skripte bezeichnet werden. Ein oder mehrere Steuerprogramme bzw.

15 Skripte werden im Speicherbereich 32 gespeichert und von dort über die Verbindung 34 zum als Skript-Interpreter bezeichneten Steuerungs-Datenverarbeitungsmittel übertragen. Je nach ausgeführtem Befehl überträgt der Skript-Interpreter 30 Sig-

20 nale und/oder Daten über die Verbindung 26 zum AT-Kommando-Interpreter oder über die Verbindung 28 direkt zum Systembereich des Moduls oder über die Verbindung 36 zur seriellen Schnittstelle 40 des Moduls. Die serielle Schnittstelle 40, beispielsweise eine GPIO- (General Purpose Input/Output), RS232- oder V.24-Schnittstelle, des Moduls umfasst elektroni-

25 sche Schaltungen und Verbindungsmittel zum Herstellen einer Verbindung 44 zu einer externen Steuereinheit 42. Die Funktionalität der Schnittstelle 40 kann dabei auch vom Telekommunikationsmodul 10 modifiziert werden.

30 Beim dargestellten Telekommunikationsmodul 10 handelt es sich um ein Telekommunikationsmodul 10 für ein drahtloses Mobilfunknetz, an welches das Telekommunikationsmodul 10 über die Antenne 50 angeschlossen oder anschließbar ist.

35 Über die externe Steuereinheit 42, beispielsweise einen PC, kann eine neue Applikation für das Telekommunikationsmodul über die Verbindung 44, die serielle Schnittstelle 40 und die

Verbindung 36 und 34 in den Speicherbereich 32 für die Steuerbefehlsfolge übertragen werden. Sendet die externe elektronische Einrichtung dann einen Startbefehl an den Skriptinterpreter 30 zur Ausführung der Steuerbefehlsfolge, oder startet
5 der Skriptinterpreter 30 die Steuerbefehlsfolge selbst, lädt dieser die jeweiligen Steuerbefehle aus dem Speicherbereich 32 über die Verbindung 34 und führt sie entsprechend aus. Besagt der Steuerbefehl beispielsweise, dass über ein AT-Kommando eine bestimmte Telekommunikationsaktivität aufgenommen
10 werden soll, so übermittelt der Skriptinterpreter 30 über die Verbindung 26 das entsprechende AT-Kommando an den AT-Kommando-Interpreter 20. Dieser wiederum gibt die dem AT-Kommando entsprechenden Daten über die Verbindung 24 an den Systembereich 22 des Telekommunikationsmoduls weiter. Über die
15 Antenne 50 führt das Modulsystem dann die entsprechenden Kommunikationsaktivitäten aus. Dabei empfangene Daten können beispielsweise wiederum über die Verbindung 28 vom Systembereich in den Skriptinterpreterbereich zurückgeleitet werden. Dieser kann die entsprechenden Informationen entweder verar-
20 beiten oder weiter über die serielle Schnittstelle 40 an das externe Gerät 42 leiten.

Mit einem Telekommunikationsmodul 10 entsprechend Figur 1 ist beispielsweise die Lokalisation des Telekommunikationsmoduls
25 10 in einem GSM-Mobilfunknetz ohne Beteiligung des externen Controllers 42 möglich. Dazu wird eine im Speicherbereich 32 gespeicherte Steuerbefehlsfolge so aufgebaut, dass das Telekommunikationsmodul 10 über die Ausführung spezieller AT-Kommandos Verbindungsinformationen wie Kanalnummer, Nachbarzellen oder Empfangspegel der aktuellen Zelle periodisch ab-
30 fragt. Die Informationen werden vom Modulsystem 22 an den Skriptinterpreter 30 übertragen. Das Steuerprogramm ist weiterhin so ausgeführt, dass es veranlasst, dass diese Daten vom Modulsystem 22 über die Antenne 50 per SMS an einen ent-
35 fernten Empfänger übertragen werden, welcher mittels dieser Informationen den Ort des Telekommunikationsmoduls bestimmt.

Auf ähnliche Weise kann beispielsweise auch die Ausgabe von Strings an eine externe Anzeigeeinheit realisiert werden.

Weiterhin kann beispielsweise eine Applikation im Speicherbereich 32 des Moduls 10 eingerichtet sein, welche, zumindest unter anderem, über das Telekommunikationsnetz empfangene Steuerbefehle zur Steuerung des externen Geräts 42 an das externe Gerät 42 weiterreicht.

5 Die vorliegende Erfindung beschreibt ein Telekommunikationsmodul und ein Verfahren zum Betrieb eines Telekommunikationsmoduls, welches Steuerungsdatenverarbeitungsmittel zum selbsttätigen Ausführen mindestens einer im Telekommunikationsmodul gespeicherten Steuerbefehlsfolge umfasst, wobei die
15 mindestens eine Steuerbefehlsfolge derart ausgebildet ist, dass sie bei ihrer Ausführung mindestens eine Telekommunikationsaktivität des System-Datenverarbeitungsmittels des Telekommunikationsmoduls auslöst. Durch die Möglichkeit, unabhängig vom Betriebssystem des Telekommunikationsmoduls Applikationen in das Telekommunikationsmodul zu integrieren und ablaufen zu lassen, lassen sich die Einsatzmöglichkeiten von Telekommunikationsmodulen deutlich erweitern. Weiterhin ist es dadurch möglich, insbesondere einfache Überwachungstätigkeiten vom üblicherweise am Telekommunikationsmodul ange-
20 schlossenen Controller an das Modul zu übertragen. Dadurch wird der Controller entlastet. Auf diese Weise kann die eigentliche Tätigkeit des Controllers (z.B. Messgerät oder PC) beschleunigt werden oder es können die Energieressourcen des Controllers geschont werden. Für Standardanwendungen ist es weiterhin möglich, auf einen externen Controller zu verzichten und die Steuerungsaktivitäten über Steuerbefehlsfolgen innerhalb des Moduls zu realisieren.
25
30

Bezugszeichenliste

	10	Telekommunikationsmodul
	20	AT-Kommando-Interpreter
5	22	Modul System Software (Telekom)
	24	Übergang AT-Interpreter/System
	26	Übergang Script-Interpreter/AT-Interpreter
	28	Übergang Script-Interpreter/System
	30	Script-Interpreter
10	32	Script-Memory
	34	Übergang Script-Interpreter/Script-Memory
	36	Übergang Script-Bereich/serielle Schnittstelle
	40	Serielle Schnittstelle
	42	Externer Controller
15	44	Übergang serielle Schnittstelle/Controller
	50	Antenne

Patentansprüche

1. Telekommunikationsmodul (10), umfassend
ein System-Datenverarbeitungsmittel (20, 22, 24) zum Aus-
führen mindestens einer Telekommunikationsaktivität, ins-
besondere zum Einrichten oder/und Aufbauen oder/und
Durchführen oder/ und Überwachen oder/und Beenden einer
Telekommunikationsverbindung,
ein Steuerungs-Datenverarbeitungsmittel (30, 32, 34) zum
selbsttätigen Ausführen mindestens einer im Telekommuni-
kationsmodul (10) gespeicherten Steuerbefehlsfolge, wobei
die mindestens eine Steuerbefehlsfolge derart ausgebildet
ist, dass sie bei ihrer Ausführung die mindestens eine
Telekommunikationsaktivität des System-Datenverarbei-
tungsmittels (20, 22, 24) auslöst, und
ein erstes Verbindungsmittel (40) zum Verbinden des Tele-
kommunikationsmoduls (10) mit einer externen elektroni-
schen Einrichtung (42).
2. Telekommunikationsmodul nach Anspruch 1,
dadurch gekennzeichnet,
dass die mindestens eine Steuerbefehlsfolge mindestens
einen Java-Bytecode-Befehl, insbesondere einen Java2-
Microedition-Bytecode-Befehl, oder mindestens einen
BASIC-Befehl umfasst.
3. Telekommunikationsmodul nach Anspruch 1 oder 2,
dadurch gekennzeichnet,
dass das Steuerungs-Datenverarbeitungsmittel (30, 32, 34)
ein Speichermittel (32) zum Speichern der mindestens
einen Steuerbefehlsfolge und ein Ausführmittel (30) zum
Ausführen der mindestens einen Steuerbefehlsfolge um-

fasst.

4. Telekommunikationsmodul nach Anspruch 3,
dadurch gekennzeichnet,
5 dass das Ausführmittel (30) zum Ausführen der mindestens
einen Steuerbefehlsfolge ein Ausführmittel (30) zum Aus-
führen von Java- und/oder BASIC-Befehlen umfasst.
- 10 5. Telekommunikationsmodul nach Anspruch 3 oder 4,
dadurch gekennzeichnet,
dass das Ausführmittel (30) zum Ausführen der mindestens
einen Steuerbefehlsfolge als Java-Virtuelle-Maschine
und/oder BASIC-Interpreter ausgebildet ist.
- 15 6. Telekommunikationsmodul nach einem der Ansprüche 1 bis 5,
dadurch gekennzeichnet,
dass die Steuerbefehlsfolge über das erste Verbindungsmittel (40) durch die externe elektronische Einrichtung
eingerichtet und/oder geändert ist, und/oder einrichtbar,
20 änderbar und/oder löschbar ist.
7. Verfahren zum Steuern eines Telekommunikationsmoduls
(10), wobei das Telekommunikationsmodul (10) umfasst:
- ein System-Datenverarbeitungsmittel (20, 22, 24) zum
25 Ausführen mindestens einer Telekommunikationsaktivität,
insbesondere zum Einrichten und/oder Aufbauen und/oder
Durchführen und/oder Überwachen und/oder Beenden einer
Telekommunikationsverbindung,
- ein Steuerungs-Datenverarbeitungsmittel (30, 32, 34),
30 - ein erstes Verbindungsmittel (40) zum Verbinden des Te-
lekommunikationsmoduls mit einer externen elektronischen
Einrichtung, und
- ein zweites Verbindungsmittel (26, 28) zum Verbinden

des Steuerungs-Datenverarbeitungsmittels (30, 32, 34) mit dem System-Datenverarbeitungsmittel (20, 22, 24), wobei im Telekommunikationsmodul (10) eine Steuerbefehlsfolge gespeichert ist,

5 die mindestens eine im Telekommunikationsmodul (10) gespeicherte Steuerbefehlsfolge selbsttätig ausgeführt wird und

10 die mindestens eine Steuerbefehlsfolge derart ausgebildet ist, dass sie bei ihrer Ausführung die mindestens eine Telekommunikationsaktivität des System-Datenverarbeitungsmittels (20, 22, 24) auslöst.

8. Verfahren nach Anspruch 7,

15 dadurch gekennzeichnet, dass bei dem selbsttätigen Ausführen der Steuerbefehlsfolge mindestens ein AT-Steuerkommando von den Steuerungs-Datenverarbeitungsmitteln (30, 32, 34) über das zweite Verbindungsmittel (26, 28) an die System-Datenverarbeitungsmittel (20, 22, 24) übermittelt wird.

20 9. Verfahren nach Anspruch 7 oder 8,

25 dadurch gekennzeichnet, dass die mindestens eine Steuerbefehlsfolge mindestens einen Java-Bytecode-Befehl, insbesondere einen Java2-Microedition-Bytecode-Befehl, oder mindestens einen BASIC-Befehl umfasst.

10. Verfahren nach einem der Ansprüche 7 bis 9,

30 dadurch gekennzeichnet, dass vom Steuerungs-Datenverarbeitungsmittel (30, 32, 34) über das erste Verbindungsmittel (40) Daten zu der externen elektronischen Einrichtung (42) übertragen werden.

21

11. Verfahren nach Anspruch 10,
dadurch gekennzeichnet,

dass die vom Steuerungs-Datenverarbeitungsmittel (30, 32,
34) zur externen elektronischen Einrichtung (42) übertra-
genen Daten Befehle zur Steuerung der externen elektroni-
schen Einrichtung (42) umfassen.

12. Verfahren nach einem der Ansprüche 7 bis 11,
dadurch gekennzeichnet,

dass die im Telekommunikationsmodul (10) gespeicherte
Steuerbefehlsfolge durch die externe elektronische Ein-
richtung (42) eingerichtet und/oder geändert wird, und/
oder einrichtbar, änderbar und/oder löschar ist.

13. Verfahren nach einem der Ansprüche 7 bis 12,
dadurch gekennzeichnet,

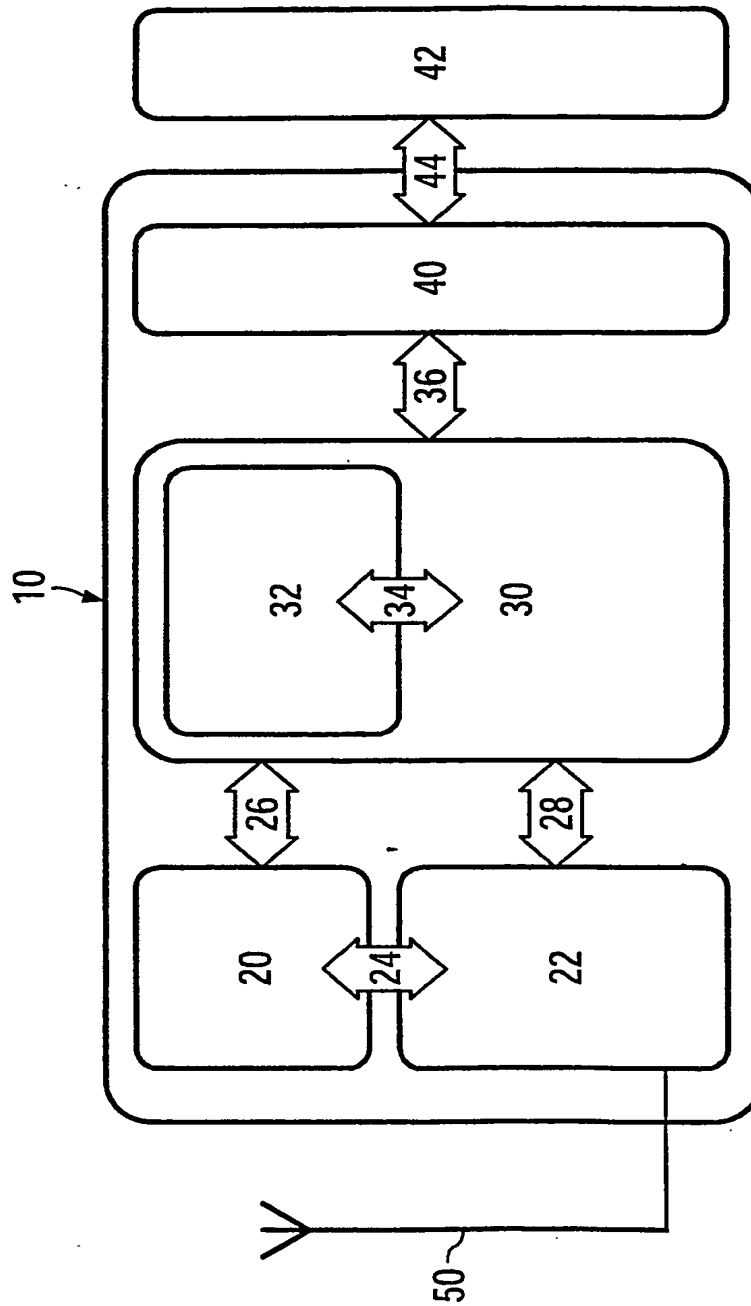
dass das selbsttätige Ausführen der Steuerbefehlsfolge
durch die externe elektronischen Einrichtung (42) oder/
und das Herstellen einer Verbindung des Telekommunikati-
onsmoduls (10) zu einer Stromversorgungseinrichtung ge-
startet wird.

14. Verfahren nach einem der Ansprüche 7 bis 13,
dadurch gekennzeichnet,

dass die Steuerungs-Befehlsfolge derart ausgebildet ist,
dass eine bestimmte Befehlsfolge, gegebenenfalls nach
Verstreichen einer dazwischenliegenden vorgegebenen Zeit-
spanne, wenigstens einmal wiederholt wird.

30

THIS PAGE BLANK (USPTO)



THIS PAGE BLANK (USPTO)

**This Page is Inserted by IFW Indexing and Scanning
Operations and is not part of the Official Record**

BEST AVAILABLE IMAGES

Defective images within this document are accurate representations of the original documents submitted by the applicant.

Defects in the images include but are not limited to the items checked:

- BLACK BORDERS
- IMAGE CUT OFF AT TOP, BOTTOM OR SIDES
- FADED TEXT OR DRAWING
- BLURRED OR ILLEGIBLE TEXT OR DRAWING
- SKEWED/SLANTED IMAGES
- COLOR OR BLACK AND WHITE PHOTOGRAPHS
- GRAY SCALE DOCUMENTS
- LINES OR MARKS ON ORIGINAL DOCUMENT
- REFERENCE(S) OR EXHIBIT(S) SUBMITTED ARE POOR QUALITY
- OTHER: _____

IMAGES ARE BEST AVAILABLE COPY.

As rescanning these documents will not correct the image problems checked, please do not report these problems to the IFW Image Problem Mailbox.

THIS PAGE BLANK (USPTO)